

## Modulární varná zařízení 700XP - Pánev-sklopná, 60L, EL, DUOMAT

POL. #: \_\_\_\_\_

MODEL #: \_\_\_\_\_

PROJEKT # \_\_\_\_\_

SIS # \_\_\_\_\_

AIA # \_\_\_\_\_



371183 (E7BREHDNFX)

Sklopná pánev elektrická -  
INFRA topné články, 60 litrů,  
samostatně stojící, manuální  
sklápění, dno ze speciální  
nerezové slitiny DUOMAT,  
vč. napouštění SV.

### Zkrácená specifikace

#### Položka č.

Vnější konstrukce a boční strany vany z nerezů AISI304, dno ze speciální NEREZOVÉ SLITINY DUOMAT. Rozměr vany (vxšxh): 200x680x410 mm. Efektivní využitelný objem 50L.

Manuální sklápění - patentovaný mechanismus umožňuje bezproblémové, úplné vyprázdnění vany. Nová konstrukce vypouštěcího profilu.

Dvojitě víko.

Teplota ovládaná termostatem - 80°-300°C. Bezpečnostní termostat.

TOPNÝ SYSTÉM POMOCÍ INFRAČERVENÝCH ČLÁNKŮ SPOJENÝCH S DNEM PÁNVE.

Integrované napouštění vody. Stupeň ochrany proti průniku vody - IPX4.

Nastavitelné nohy z AISI304.

### Hlavní funkce a vlastnosti

- Infračervené topné spirály umístěné přímo pod varnou deskou.
- Teplota nastavitelná pomocí termostatu.
- Přesný manuální sklápěcí mechanismus.
- Hladké povrchy, snadno přístupné pro potřeby čištění.
- Vybaveno stavitelnými nerezovými nožičkami (+50mm).
- Pracovní teplota nastavitelná v rozmezí od 80°C do 300°C.

### Konstrukce

- Dno pánve ze speciální nerezové slitiny Duomat: síla 10 mm, vysoká odolnost vůči korozi a teplotním šokům.
- Nerezové víko pro snížení úniku tepelné energie.
- Vnitřní povrch vany je zabroušený a leštěný, vnitřní rohy oblé pro snadnější čištění.
- Nerezové vnější plechy s leštěním Scotch Brite.
- Horní deska o síle 1,5mm vyrobena lisováním z jednoho kusu nerezů.
- Boční strany pravoúhlé, zaručující přesné sestavení bloku s minimální, hygienickou spárou.
- Využitelný objem vany: 50 litrů
- IPX4 - ochrana proti průniku vody.

### Udržitelnost

- Tepelná izolace snižující vyzářované teplo a snižující spotřebu energií.

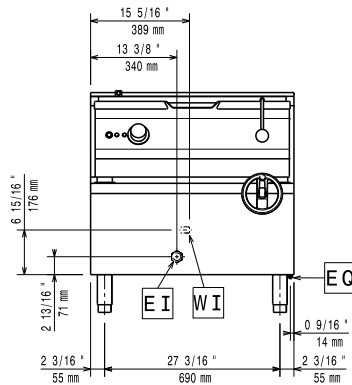
### Extra příslušenství

- Sada pro ukotvení nohou k podlaze. Vhodné pro koncové moduly u instalací linky u zdi nebo při použití systému přemostění. PNC 206136
- Nerezové opláštění nohou - přední, š. 800mm, pro zvláštní instalaci na stavební sokl o výšce 100mm PNC 206148
- Nerezové opláštění nohou - přední, š. 1000mm, pro zvláštní instalaci na stavební sokl o výšce 100mm PNC 206150
- Nerezové opláštění nohou - přední, š. 1200mm, pro zvláštní instalaci na stavební sokl o výšce 100mm PNC 206151
- Nerezové opláštění nohou - přední, š. 1600mm, pro zvláštní instalaci na stavební sokl o výšce 100mm PNC 206152

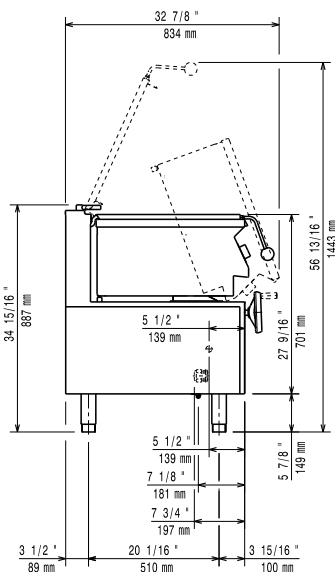
SCHVÁLENO: \_\_\_\_\_

- Nerezové opláštění nohou - přední, š. 800mm. Nelze pro chladicí-mrazicí podestavbu. PNC 206176
- Nerezové opláštění nohou - přední, š. 1000mm. Nelze pro chladicí-mrazicí podestavbu. PNC 206177
- Nerezové opláštění nohou - přední, š. 1200mm. Nelze pro chladicí-mrazicí podestavbu. PNC 206178
- Nerezové opláštění nohou - přední, š. 1600mm. Nelze pro chladicí-mrazicí podestavbu. PNC 206179
- Sada 4 nožiček pro instalaci zařízení na stavební sokl 100mm. (Nelze pro samostatně stojící grily ř. 900) PNC 206210
- Nerezové opláštění nohou - boční, sada 2 kusů, řada 700 PNC 206249
- Nerezové opláštění nohou - boční, sada 2 kusů, pro zvláštní instalaci řady 700 na stavební sokl o výšce 100mm PNC 206265
- Zadní krycí panel, š. 800mm, řady 900 a 700 PNC 206374
- Zadní krycí panel, š. 1000mm, řady 900 a 700 PNC 206375
- Zadní krycí panel, š. 1200mm, řady 900 a 700 PNC 206376
- Vozík se zdvihem na GN 2/1, nádoba v ceně zařízení. Konstrukce z nerez oceli AISI304. Nastavení výšky pomocí mechanického ústrojí. Vybaveno 4 kolečky s brzdou. PNC 922403

Zepředu

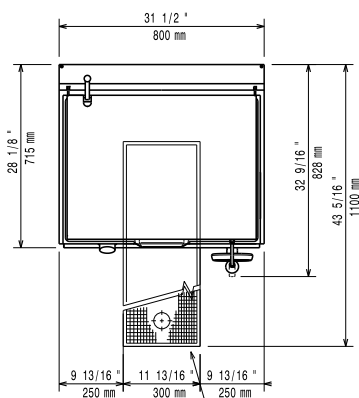


Boční



CWII = Napojení studené vody I  
 EI = Elektrické napojení

Shora



## Elektro

### Napětí:

371183 (E7BREHDNFX) 380-400 V/3N ph/50/60 Hz

### Celkový příkon:

9.5 kW

## Voda:

### Prívod studené/teplé vody -

průměr: 3/4"

## Hlavní informace

### Rozměr varné plochy - hloubka:

410 mm

### Rozměr varné plochy - šířka:

680 mm

### Síla:

10 mm

### Výška vany:

200 mm

### Objem, Max:

60 L

### Teplotní rozsah MIN:

80 °C

### Teplotní rozsah MAX:

300 °C

### Netto váha:

105 kg

### Přepravní váha:

130 kg

### Přepravní výška:

1080 mm

### Přepravní šířka:

820 mm

### Přepravní hloubka:

860 mm

### Přepravní objem:

0.76 m<sup>3</sup>

V případě, že zařízení je instalováno v blízkosti tepelně citlivých ploch a materiálů (např. dřevěný nábytek apod.) je doporučeno zachovat minimální bezpečnostní odstup 150mm od takových materiálů.

Zařízení smí/musí být instalováno pouze v souladu s platnými technickými a bezpečnostními předpisy a normami a pokyny uvedenými v návodu k instalaci a obsluze zařízení.

### Certifikační skupina:

N7BRE

### Dvouplášťové víko

X